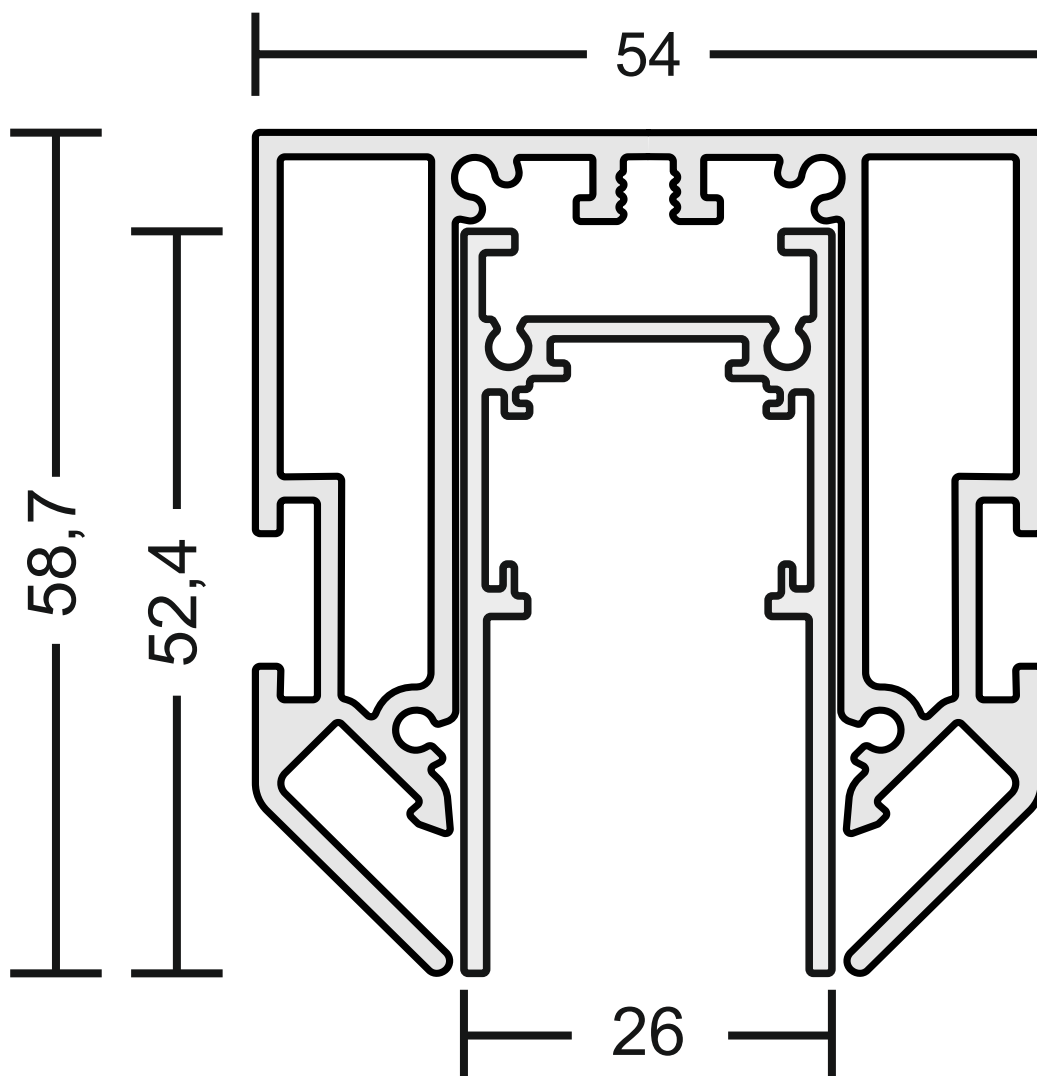


СВЕТОДИОДНОЕ ОСВЕЩЕНИЕ
LEDRON

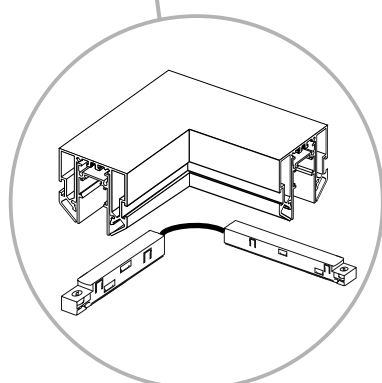
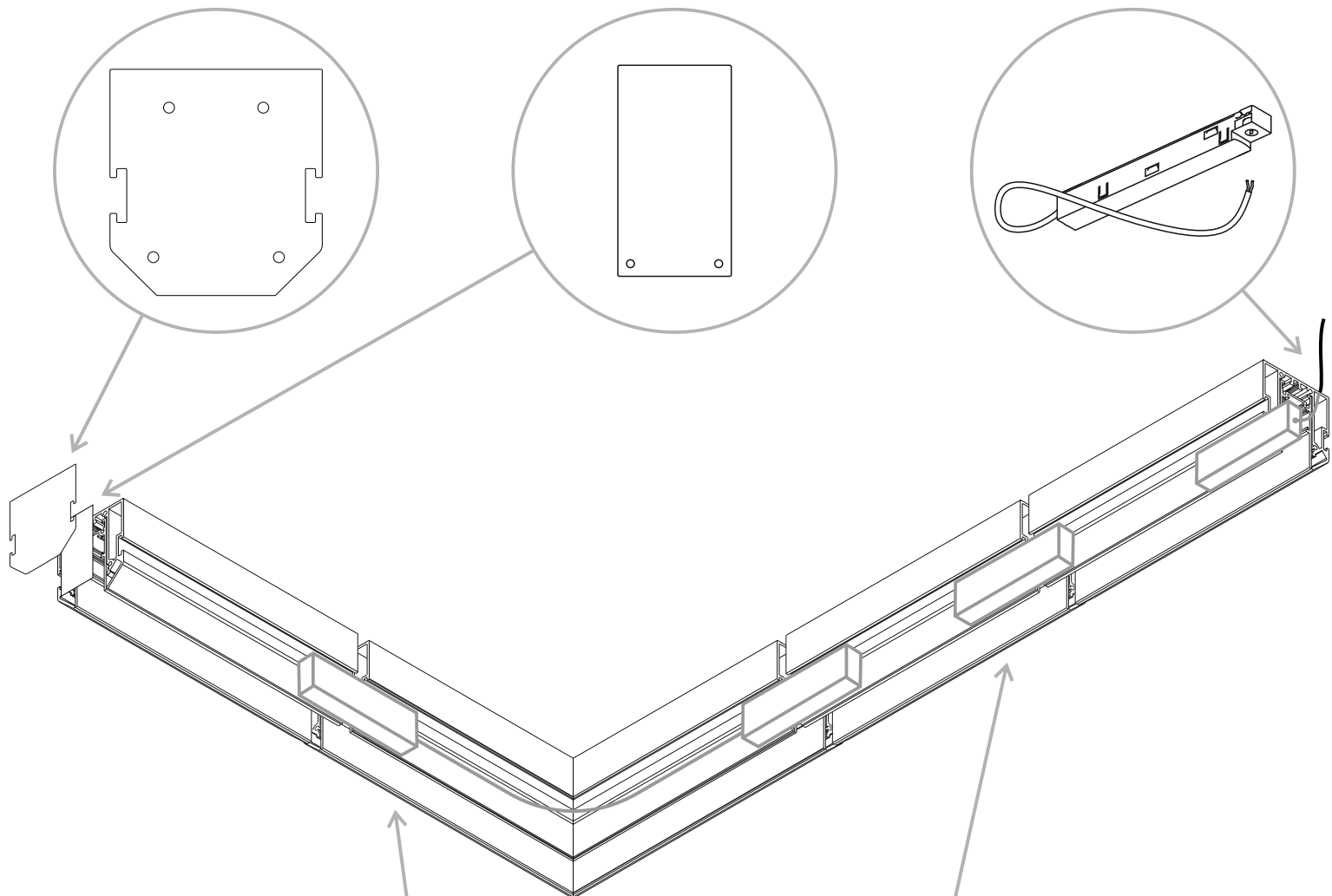
Инструкция по установке
магнитной системы
под натяжной потолок
АВД-4714 (АВД-5356)



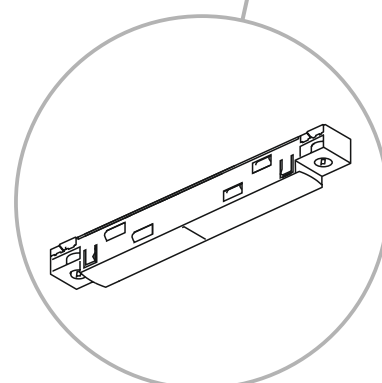
заглушка
канала

заглушка
трека

ТОКОПОДВОД

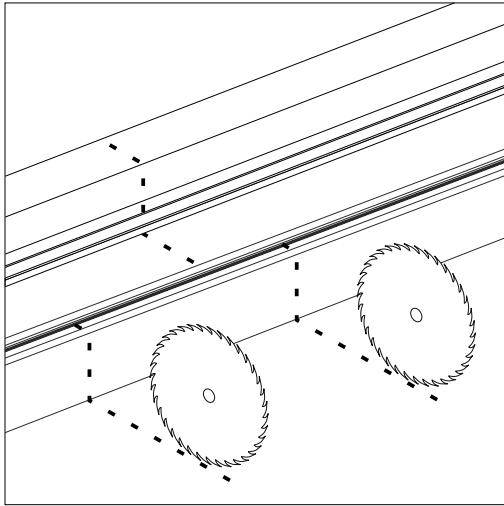


угловой
коннектор

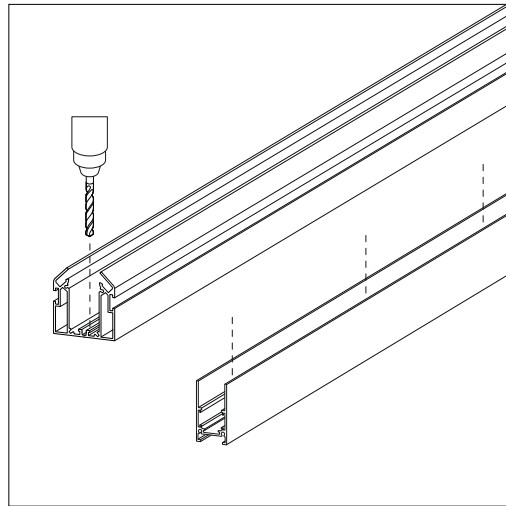


коннектор
прямой

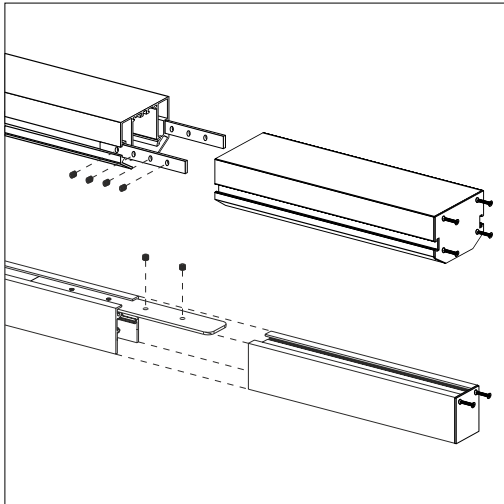
• Резка трека возможна в любом месте.



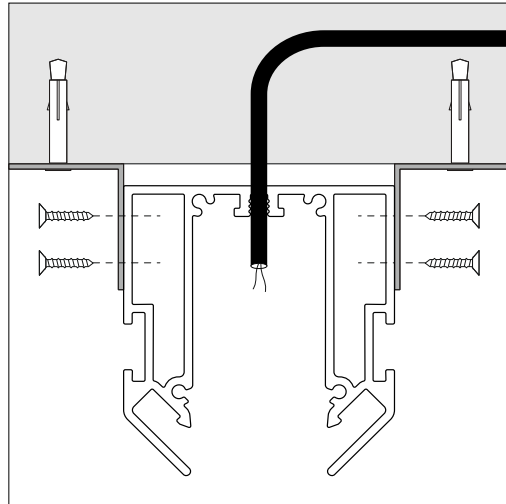
1. Сверление монтажных отверстий.



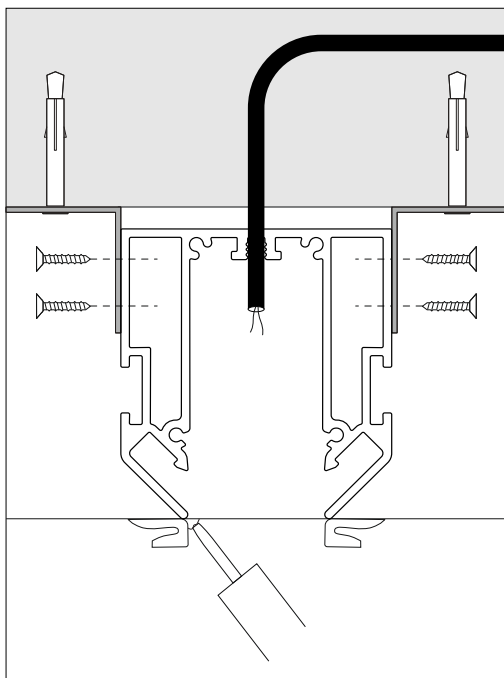
2. Соединение каналов и треков, установка заглушек.



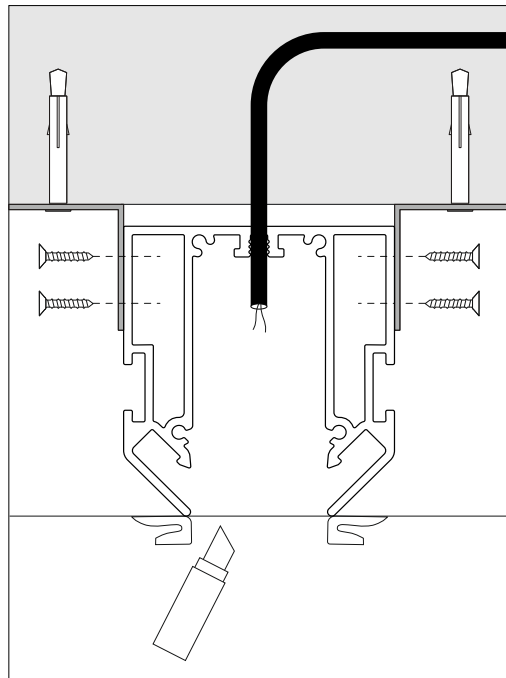
3. Установите канал для натяжного потолка, зафиксировав монтажными углами.



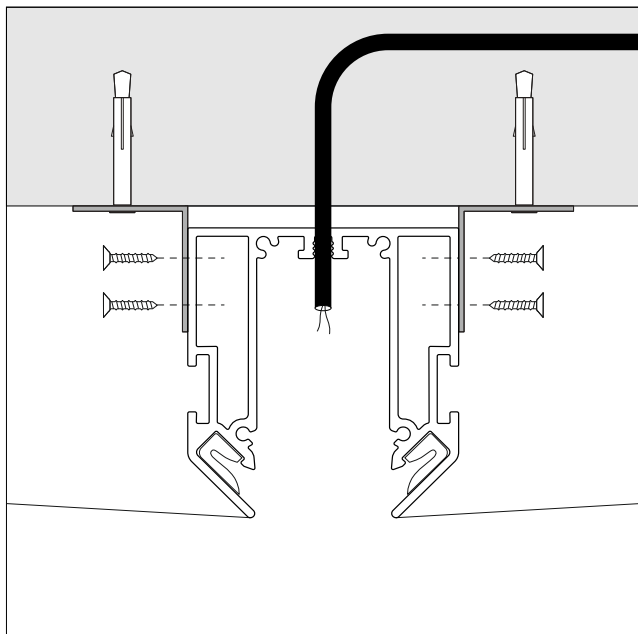
4. Натяните полотно потолка и проклейте гарпуны по длине трека.



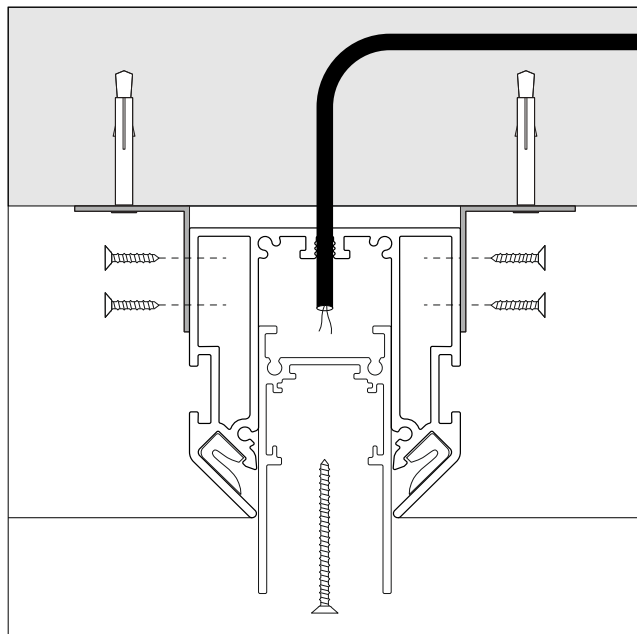
5. Сделайте прорезь между гарпунами.



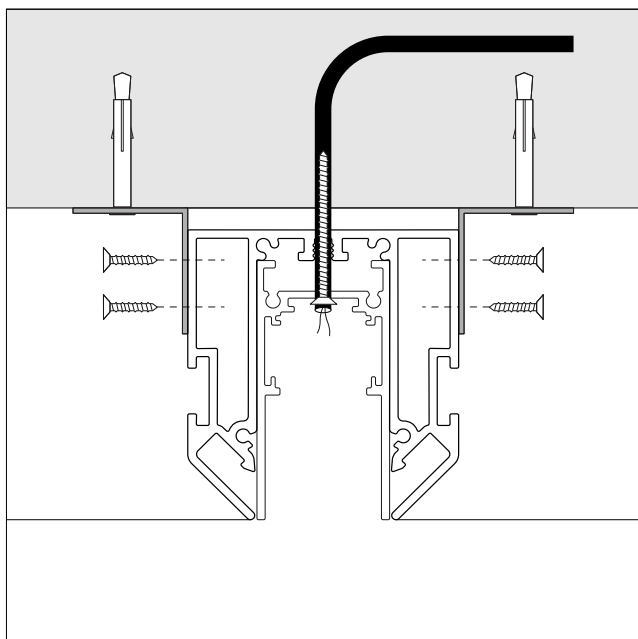
4. Установите гарпуны в пазы канала и проклейте торцы.



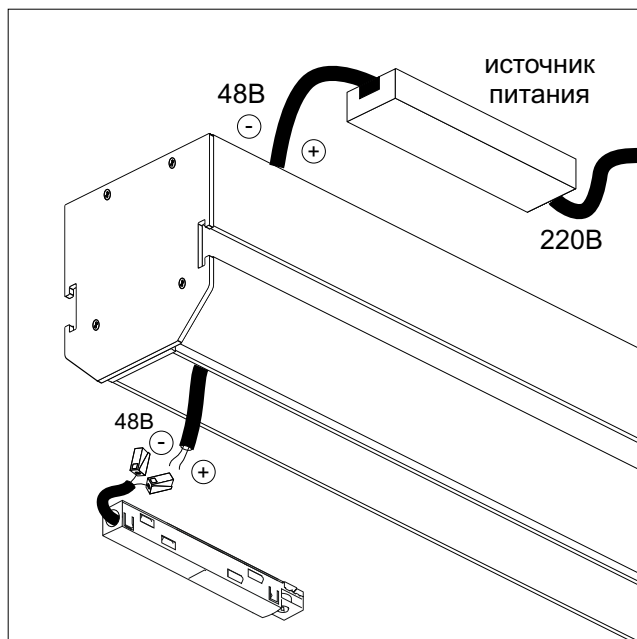
5. Установите трек.



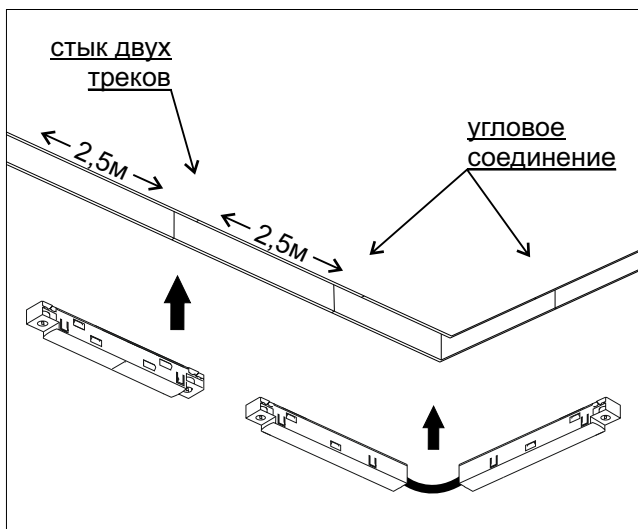
6. Завершение установки канала и трека.



7. Подключите и установите токопровод при выключенной электрической сети.



8. Установите коннекторы.



9. Установите светильники.

